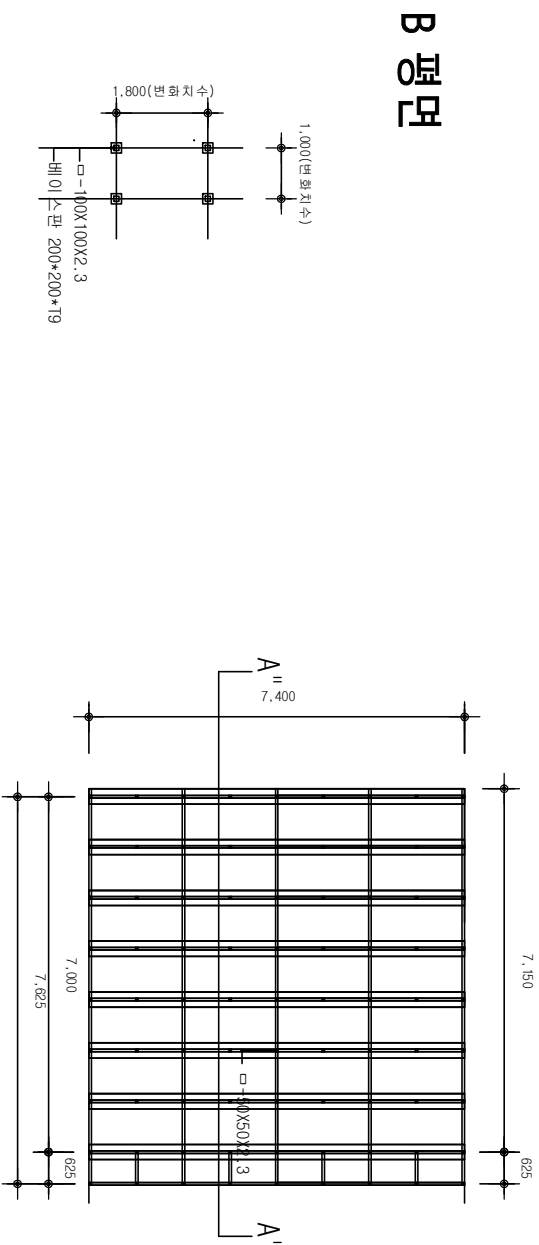
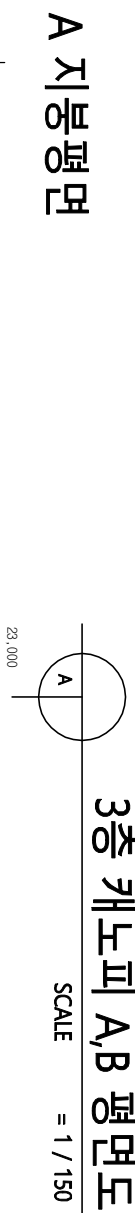


A 평면



B 평면



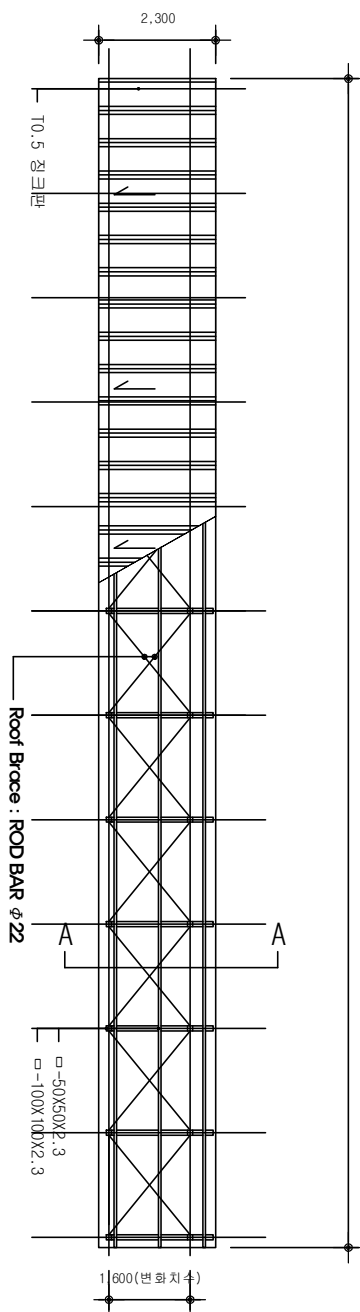
A 지붕평면

3층 캐노피 A,B 평면도

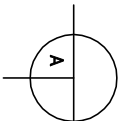
SCALE = 1 / 150

23,000

B 지붕평면

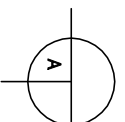
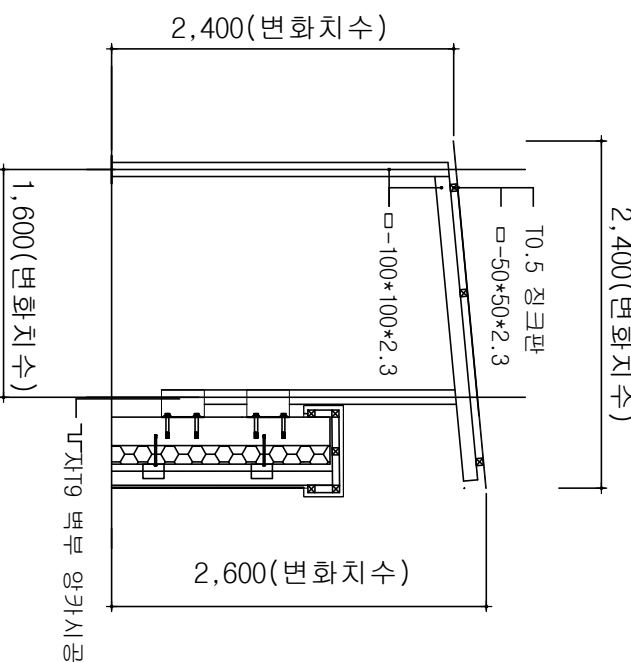


A 단면



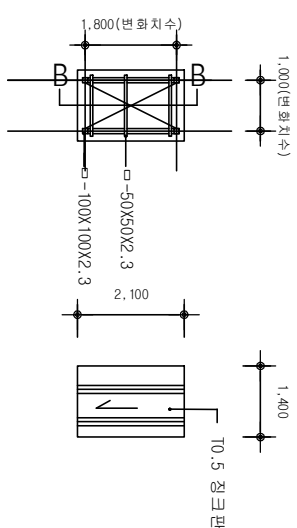
3층 캐노피 A,B 지붕 평면도

SCALE = 1 / 150

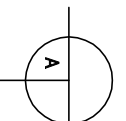


3층 캐노피 A,B 단면도

SCALE = 1 / 150

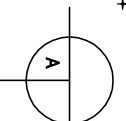
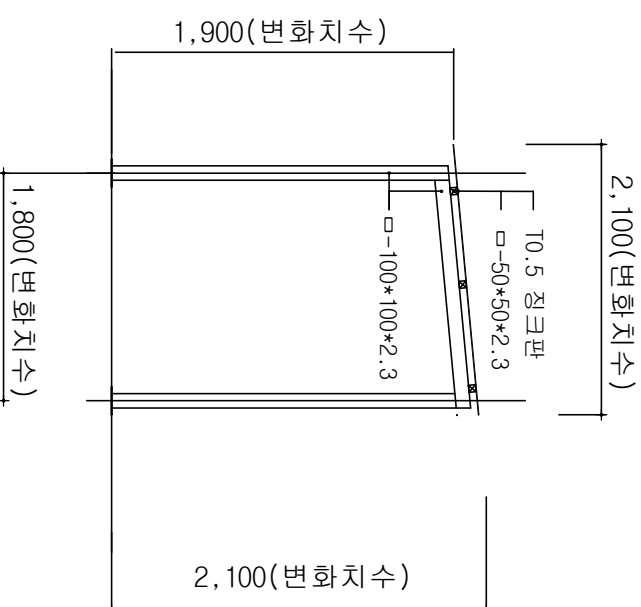


B 단면



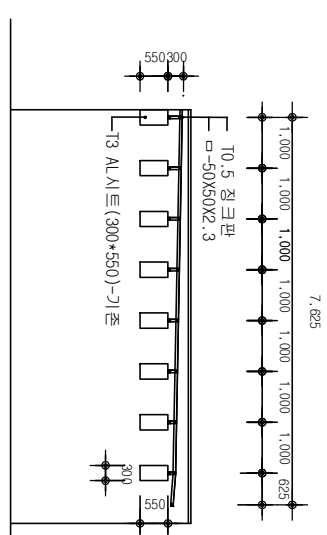
7층 지붕 A'' 단면도

SCALE = 1 / 150



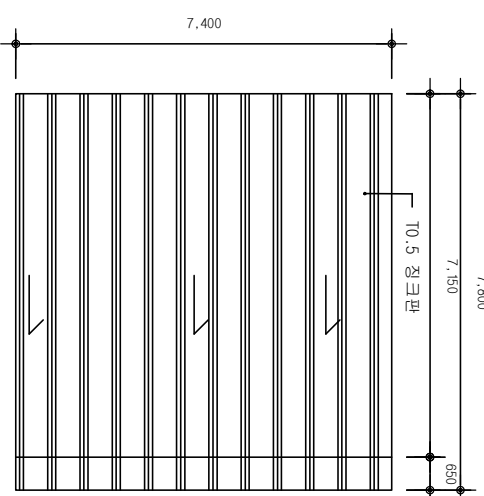
7층 지붕 평면도

SCALE = 1 / 150



7층 지붕 구조 평면도

SCALE = 1 / 150



시업명칭 PROJECT TITLE
 N타워 캐노피공사

주 기 NOTE

KEY PLAN

△			
△			
△			
△			

승인	APPROVED BY	
검사	CHECKED BY	
설계	DESIGNED BY	
제도	DRAWN BY	
입자	DATE	2024
	축척	SCALE
		1 / 150

도면명칭	DRAWING TITLE	
도면번호	DRAWING NO.	
일련번호	SHEET NO.	